



**Messschrauben
Messuhren
Stative**

Bügelmessschrauben • Micrometers

Präzisions-Bügelmessschrauben • Precision-Micrometers

Type 533 - DIN 863



533.501

SC Pentagon SRL

Tel/fax: 0236/412.088

Depozite: Galati, Constanta, Tulcea si Braila

www.PentagonRomania.ro; office@pentagonromania.ro



533.301

NEU • NEW
Type 533.301

für Rechts- und Linkshänder
for right- and lefthand-use



533.560

Präzisions-Bügelmessschraube DIN 863, Type 533

- mit Klemmring und Gefühlsschraube
- Spindel verdeckt, geschliffen, gehärtet, nachstellbar
- mit Isolierplatten
- mit Kontrollmaß
- Messflächen hartmetallbestückt
- Verpackung: Kunststoffetui oder Holzkasten
- Prüfzertifikate s. Seite 56
- Zubehör s. Seite 58

Precision-Micrometers DIN 863/2

- with ratchet and clamping ring
- enclosed thread, spindle hardened and adjustable
- with handguard insulating pads
- carbide-tipped
- packing: plastic-case or wooden-case
- certificates please s. page 56
- accessories s. page 58

Messbereich Range mm	Steigung Pitch mm	Ablesung Reading mm	Ausführung	Description	Gewicht Weight g	Bestell-Nr. Order-No.
Trommel • Drum: Ø 15 mm						
0 - 15	1/2	0.01	matt-verchromt	matchromed	90	520.103
0 - 25	1/2	0.01	matt-verchromt	matchromed	315	533.501
25 - 50	1/2	0.01	matt-verchromt	matchromed	420	533.502
50 - 75	1/2	0.01	matt-verchromt	matchromed	560	533.503
75 - 100	1/2	0.01	matt-verchromt	matchromed	700	533.504
100 - 125	1/2	0.01	matt-verchromt	matchromed	970	533.505
125 - 150	1/2	0.01	matt-verchromt	matchromed	1020	533.506
150 - 175	1/2	0.01	lackiert	enamel finish	1100	533.507
175 - 200	1/2	0.01	lackiert	enamel finish	1300	533.508
200 - 225	1/2	0.01	lackiert	enamel finish	1550	533.509
225 - 250	1/2	0.01	lackiert	enamel finish	1700	533.510
250 - 275	1/2	0.01	lackiert	enamel finish	1900	533.511
275 - 300	1/2	0.01	lackiert	enamel finish	2050	533.512
NEU! Für Rechts- und Linkshänder • for right- and lefthand-use						
0 - 15	1/2	0.01	matt-verchromt	matchromed	315	533.301
25 - 50	1/2	0.01	matt-verchromt	matchromed	420	533.302
50 - 75	1/2	0.01	matt-verchromt	matchromed	560	533.303
75 - 100	1/2	0.01	matt-verchromt	matchromed	700	533.304
Sätze, im Holzkasten stehend, mattverchromt • Sets, in wooden case, standing in box, matchromed						
0 - 100	1/2	0.01	4 Teile	4 parts	2500	533.560
0 - 150	1/2	0.01	6 Teile	6 parts	4600	533.561

Bügelmessschrauben • Micrometers

Type 531 - DIN 863

Präzisions-Bügel-Messschrauben • Precision-Micrometers



532.501

Messbereich Range mm	Steigung Pitch mm	Ablesung Reading mm	Gewicht Weight g	Bestell-Nr. Order-No.
Trommel • Drum: \varnothing 18 mm				
0 - 25	1/2	0.01	350	531.501
25 - 50	1/2	0.01	500	531.502
50 - 75	1/2	0.01	700	531.503
75 - 100	1/2	0.01	900	531.504
100 - 125	1/2	0.01	1 100	531.505
125 - 150	1/2	0.01	1 300	531.506
Satz 4-teilig im Holzkasten: 4 Bügelmeßschrauben Type 531 • Set of 4-parts in wooden-case: 4 Micrometers Type 531				
0 - 100			2300	531.550

Präzisions-Bügel-Messschrauben DIN 863, Type 531

- mit Klemmring und Gefühlsschraube
- Spindel verdeckt, geschliffen, gehärtet und nachstellbar
- mit Isolierplatten
- ab Messbereich 25 bis 50 mm mit Kontrollmaß
- komplett mattverchromt,
- mit Hartmetall-Messflächen
- Verpackung: Holzkasten
- Prützertifikate s. Seite 56

Precision-Micrometers DIN 863, Type 531

- with ratchet and clamping-ring
- enclosed thread, spindle hardened and adjustable
- with handguard insulating pads
- with check-gauge
- completely chrome plated
- measuring surfaces carbide tipped
- certificates please s. page 56

Type 534 - DIN 863

Bügelmessschrauben mit großer Messtrommel • Workshop-Micrometers with large drum



534.501

Messbereich Range mm	Steigung Pitch mm	Ablesung Reading mm	Gewicht Weight g	Bestell-Nr. Order-No.
Trommel • Drum: \varnothing 28 mm				
0 - 25	1	0.01	470	534.501
25 - 50	1	0.01	580	534.502
50 - 75	1	0.01	720	534.503
75 - 100	1	0.01	900	534.504
Satz, im Holzkasten stehend • Set, standing in wooden-case 4 Teile • 4 parts				
0 - 100	1	0.01	2550	534.560

Bügelmessschraube mit großer Messtrommel DIN 863, Type 534

- die große Messtrommel ermöglicht eine bessere Ablesung
- matt-verchromt
- mit Klemmring und Gefühlsschraube
- Spindel verdeckt, gehärtet, nachstellbar
- mit Isolierplatten
- mit Kontrollmaß
- Messflächen hartmetallbestückt
- Verpackung: Holzkasten
- Prützertifikate s. Seite 56

Workshop-Micrometers with great drum DIN 863, Type 534

- with ratchet and clamping ring
- matchchromed
- enclosed thread, spindle hardened and adjustable
- with handguard insulating pads
- carbide-tipped
- packing: wooden-case
- certificates please s. page 56

Bügelmessschrauben • Micrometers

Präzisions-Bügelmessschrauben • Precision-Workshop-Micrometers

Type 535 - DIN 863



Präzisions-Bügel-Messschrauben DIN 863, Type 535

- mit auswechselbaren Einsätzen
- Spindel um 25 mm verschraubbar
- mit Klemmring und Gefühlsschraube
- mit verdeckter und gehärteter Spindel
- mit Nachstellmutter
- Ableseteile matt verchromt
- mit Kontrollmaßen
- Messflächen hartmetallbestückt
- Verpackung: Holzkasten

Precision-Micrometers DIN 863, Type 535

- with interchangeable inserts
- with ratchet and clamping ring
- with check-gauge
- reading parts chrome plated
- inserts from 25 to 25 mm
- closed and hardened spindle
- carbide-tipped
- packing: wooden-case

Messbereich Range mm	Steigung Pitch mm	Ablesung Reading mm	Gewicht Weight g	Bestell-Nr. Order-No.
Trommel • Drum: Ø 18 mm				
0 - 100	1/2	0.01	760	535.501
0 - 150	1/2	0.01	1250	535.502
100 - 200	1/2	0.01	2250	535.503
150 - 300	1/2	0.01	3950	535.512
200 - 300	1/2	0.01	2500	535.504
300 - 400	1/2	0.01	4600	535.505
400 - 500	1/2	0.01	6400	535.506
500 - 600	1/2	0.01	8900	535.507
600 - 700	1/2	0.01	11500	535.508
700 - 800	1/2	0.01	14200	535.509
800 - 900	1/2	0.01	16500	535.510
900 - 1000	1/2	0.01	19300	535.511
1000 - 1200	1	0.01		535.513
1200 - 1400	1	0.01		535.514
1300 - 1600	1	0.01		535.515

Prüfzertifikate für Bügelmessschrauben • Certificates for Micrometers

Type 370

Prüfzertifikate entsprechend ISO 9000, Type 370

- in Anlehnung an VDI/VDE/DGQ-Richtlinien

Certificates according ISO 9000, Type 370

Messbereich Range mm	Bestell-Nr. Order-No.
0 - 25	370.851
25 - 50	370.852
50 - 75	370.853
75 - 100	370.854
100 - 300	370.855
300 - 500	370.856
500 - 600	370.857
600 - 1000	370.858

Bügelmessschrauben • Micrometers

Type 536 - DIN 863

Digital-Bügelmessschrauben • Digital-Micrometers

Messbereich Range mm	Ablesung Reading mm; inch	Gewicht Weight g	Bestell-Nr. Order-No.
0 - 25	0.001; 0.0001	430	536.501
25 - 50	0.001; 0.0001	610	536.502
50 - 75	0.001; 0.0001	800	536.503
75 - 100	0.001; 0.0001	980	536.504
100 - 125	0.001; 0.0001	1 100	536.505
125 - 150	0.001; 0.0001	1 300	536.506
150 - 175	0.001; 0.0001	1 500	536.507
175 - 200	0.001; 0.0001	1 700	536.508
200 - 225	0.001; 0.0001		536.509
225 - 250	0.001; 0.0001		536.510
250 - 275	0.001; 0.0001		536.511
275 - 300	0.001; 0.0001		536.512
300 - 400	0.001; 0.0001		536.513
400 - 500	0.001; 0.0001		536.514
500 - 600	0.001; 0.0001		536.515
600 - 700	0.001; 0.0001		536.516
700 - 800	0.001; 0.0001		536.517
800 - 900	0.001; 0.0001		536.518
900 - 1 000	0.001; 0.0001		536.519
Sätze, im Holzkasten • Sets, in wooden case			
4 Teile • 4 parts		2800	536.560
6 Teile • 6 parts		5220	536.561
8 Teile • 8 parts		8420	536.562
Andere Messbereiche auf Anfrage • Other dimensions please require			



536.501

Digital-Bügelmessschraube, Type 536

- mit mm/inch-Umschaltung,
- Nullsetzen an beliebiger Stelle
- mit Vormaßeinstellung
- mattverchromt
- Messflächen hartmetallbestückt
- Multifunktionsanzeige mit Schnittstelle RS 232
- Verpackung: Holzkasten
- Prüfzertifikate s. Seite 56

Digital-Micrometers, Type 536

- with mm/inch-switch
- zero-point setting optional
- chrome-plated
- measuring-surfaces carbide tipped
- multifunction-display, output RS 232
- packing: wooden-case
- certificates please s. page 56

Type 538

Bügelmessschrauben in Sonderausführungen • Special-Micrometers



538.501

Messbereich Range mm	Steigung Pitch mm	Ablesung Reading mm	Gewicht Weight g	Bestell-Nr. Order-No.
Trommel • Drum: Ø 18 mm				
mit 5 Spitzen • with 5 points				
0 - 25	1/2	0.01	600	538.501
25 - 50	1/2	0.01	740	538.502
mit 4 Spitzen • with 4 points				
50 - 75	1/2	0.01	850	538.503
75 - 100	1/2	0.01	990	538.504
100 - 125	1/2	0.01	1 100	538.505
125 - 150	1/2	0.01	1 300	538.506

Bügelmessschrauben in Sonderausführung, Type 538, DIN 863

- zum Gewindemessen
- mit auswechselbaren Spitzen
- lackiert
- mit Klemmring und Gefühlsschraube
- mit verdeckter, gehärteter Spindel
- Isolierplatten
- Ablesung mattverchromt
- Verpackung: Holzkasten
- Prüfzertifikate s. Seite 56

Special-Micrometers, Type 538, DIN 863

- screw thread micrometer
- with exchangeable points
- enamel finish
- with ratchet and clamp
- with closed, hardened spindle
- reading parts chrome plated
- packing: wooden-case
- certificates please s. page 56

Bügelmessschrauben • Micrometers

Bügelmessschrauben in Sonderausführungen • Special-Micrometers

Type 539 - DIN 863



539.501

Bügelmessschrauben in Sonderausführung, Type 539, DIN 863

- zur Zahnabstandsmessung
- mit tellerförmigen Messflächen
- lackiert
- mit Klemmring und Gefühlsschraube
- mit verdeckter, gehärteter Spindel
- Isolierplatten
- Ablesung mattverchromt
- Verpackung: Holzkasten
- Prüfzertifikate s. Seite 56

Special-Micrometers, Type 539, DIN 863

- gear-tooth-micrometer
- with flat measuring-surfaces
- enamel finish
- with ratchet and clamp
- with closed, hardened spindle
- reading parts chrome plated
- packing: wooden-case
- certificates please s. page 56

Messbereich Range mm	Steigung Pitch mm	Ablesung Reading mm	Gewicht Weight g	Bestell-Nr. Order-No.
mit Teller messflächen Ø20mm • with tangent plates Ø20mm				
0 - 25	1/2	0.01	600	539.501
25 - 50	1/2	0.01	740	539.502
50 - 75	1/2	0.01	850	539.503
75 - 100	1/2	0.01	990	539.504
100 - 125	1/2	0.01	1100	539.505
125 - 150	1/2	0.01	1300	539.506
150 - 175	1/2	0.01	1500	539.507
175 - 200	1/2	0.01	1720	539.508

Zubehör für Bügelmessschrauben • Accessories for Outside-Micrometers

Type 590-592



590.901



592.101

Zubehör für Bügelmessschrauben

- Type 590 - Holzkasten
- Type 591 - Kontrollmaße
- Type 592 - Mikrometerhalter

Accessoires for Outside-Micrometers

- Type 590 - wooden-cases
- Type 591 - standard-gauges
- Type 592 - micrometer-stands

Messbereich Range mm	Ausführung	Description	Gewicht Weight g	Bestell-Nr. Order-No.
0 - 25	Holzkasten	wooden-case	80	590.901
25 - 50	Holzkasten	wooden-case	100	590.902
0 - 75	Holzkasten	wooden-case	140	590.903
75 - 100	Holzkasten	wooden-case	180	590.904
25	Kontrollmaß	standard-gauge	20	591.101
50	Kontrollmaß	standard-gauge	30	591.102
75	Kontrollmaß	standard-gauge	40	591.103
100	Kontrollmaß	standard-gauge	50	591.104
0 - 100	Halter	Stand	1300	592.101
100 - 200	Halter	Stand	1500	592.102

Andere Größen auf Anfrage • Other sizes please apply

Messschrauben • Micrometers

Type 542 - DIN 863

Innen-Messschrauben • Inside-Micrometers



542.501



542.502

Messbereich Range mm	Steigung Pitch mm	Ablesung Reading mm	Gewicht Weight g	Bestell-Nr. Order-No.
Trommel • Drum: Ø 18 mm				
5 - 30	1/2	0.01	300	542.501
25 - 50	1/2	0.01	320	542.502
50 - 75	1/2	0.01	360	542.503
75 - 100	1/2	0.01	420	542.504
100 - 125	1/2	0.01	900	542.505
125 - 150	1/2	0.01	1 000	542.506
150 - 175	1/2	0.01	1 100	542.507
175 - 200	1/2	0.01	1 200	542.508
Satz mit 4 Teilen, im Holzkasten • Set of 4 parts, in wooden case				
0 - 100	1/2	0.01	1 350	542.550

Innen-Messschrauben DIN 863, Type 542

- mit Klemmschraube und Ratsche
- Messflächen gehärtet
- mattverchromt
- nachstellbar, bis 50 mm mit Einstellring
- Verpackung: Holzkasten
- Prüfzertifikate s. Seite 56

Inside-Micrometers DIN 863, Type 542

- with fixing-screw and ratchet
- measuring surfaces hardened
- satin-chromed
- adjustable, up to 50 mm with setting ring
- packing: wooden-case
- certificates please s. page 56

Type 541 - DIN 863

Präzisions-Innen-Messschrauben-Sätze • Precision-Inside-Micrometers-Sets



541.5

Messbereich Range mm	Steigung Pitch mm	Ablesung Reading mm	Gewicht Weight g	Bestell-Nr. Order-No.
50 - 150	1/2	0.01	310	541.550
50 - 250	1/2	0.01	460	541.551
50 - 600	1/2	0.01	900	541.552
75 - 175	1/2	0.01	450	541.560
75 - 575	1/2	0.01	950	541.561
75 - 1 075	1/2	0.01	1 900	541.562
75 - 1 575	1/2	0.01	2 400	541.563
75 - 2 075	1/2	0.01	2 900	541.564
Andere Größen auf Anfrage lieferbar • Other sizes please apply				

Präzisions-Innen-Messschrauben-Sätze DIN 863, Type 541

- Messflächen gehärtet und geläppt
- Ableseteile mattverchromt
- Verlängerungen einbrennlackiert
- Verpackung: Holzkasten

Precision-Inside-Micrometers-Sets DIN 863, Type 541

- measuring surfaces hardened and lapped
- satin-chromed
- extensions stove-enamelled
- packing: wooden-case

Messschrauben • Micrometers

Dreipunkt-Innenmessschrauben • Three-Point-Inside-Micrometers

Typ 545, 547 - DIN 863



547.528

Dreipunkt-Innenmessschrauben DIN 863

- zum präzisen Messen von Sackloch- und Durchgangsbohrungen
- selbstzentrierend
- mit Ratsche
- Messflächen hartmetall-bestückt
- mit Verlängerungen
- mit Einstellringen
- Ableseteile mattverchromt
- Verpackung: Holzkasten
- Prüfsertifikate auf Anfrage

Three-Point-Inside-Micrometers DIN 863

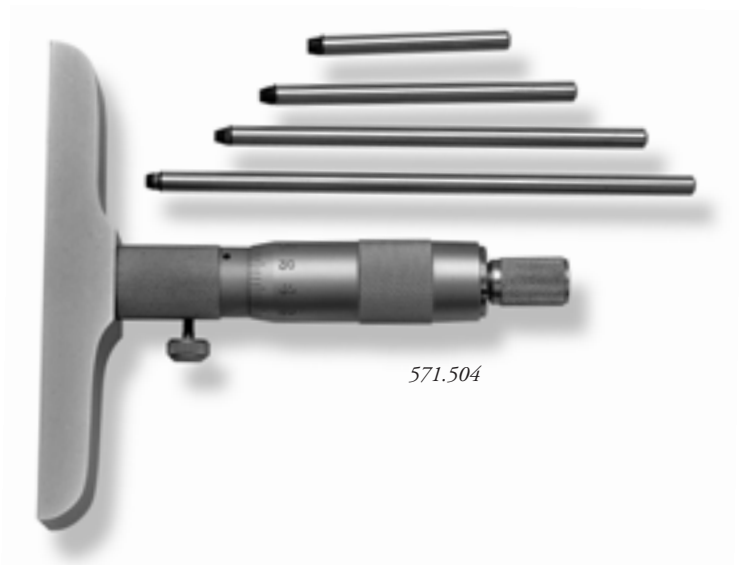
- for measuring of blind holes and open holes
- with ratchet
- measuring surfaces carbide tipped
- with extensions
- with setting gauges
- reading parts satin-chromed
- packing: wooden case
- certificates on request

Messbereich Range mm	Ablesung Reading mm	Teile Parts	Gewicht Weight g	Bestell-Nr. Order-No.
6 - 12	0.005	3	850	547.501
12 - 20	0.005	3	1000	547.502
20 - 50	0.005	4	3000	547.503
50 - 100	0.005	4	9000	547.504
6 - 8	0.005	1	100	547.518
8 - 10	0.005	1	110	547.519
10 - 12	0.005	1	120	547.520
12 - 16	0.005	1	130	547.521
16 - 20	0.005	1	150	547.522
20 - 25	0.005	1	200	547.523
25 - 30	0.005	1	250	547.524
30 - 40	0.005	1	350	547.526
40 - 50	0.005	1	400	547.527
50 - 63	0.005	1	400	547.528
62 - 75	0.005	1	500	547.529
75 - 88	0.005	1	500	547.530
87 - 100	0.005	1	650	547.532
100 - 125	0.005	1	700	545.533
125 - 150	0.005	1	750	545.534
150 - 175	0.005	1	800	545.535
175 - 200	0.005	1	1000	545.536
200 - 225	0.005	1	1100	545.537
225 - 250	0.005	1	1150	545.538
250 - 275	0.005	1	1200	545.539
275 - 300	0.005	1	1250	545.540

Messschrauben • Micrometers

Type 571 - DIN 863

Präzisions-Tiefen-Messschrauben • Precision-Depth-Micrometers



571.504

Messbereich Range mm	Steigung Pitch mm	Ablesung Reading mm	Gewicht Weight g	Bestell-Nr. Order-No.
0 - 100	1/2	0.01	550	571.504
0 - 200	1/2	0.01	650	571.506

Präzisions-Tiefen-Messschrauben DIN 863, Type 571

- Trommeldurchmesser 18 mm
- mit verdecktem Gewinde
- mit austauschbaren Einsätzen, um 25 mm steigend
- Messflächen gehärtet und geläppt
- Ableseteile matt verchromt
- Verpackung: Holzkasten
- Prüfzertifikate s. Seite 56

Precision-Depth-Micrometers DIN 863, Type 571

- drum-diameter 18 mm
- with enclosed thread
- with interchangeable inserts increasing each 25 mm
- measuring surfaces hardened
- reading-parts chrome plated
- packing: wooden-case
- certificates please s. page 56

Type 548

Einstellringe aus Lehrenstahl • Ring Gauges

Durchmesser Diameter mm	Für Messbereich For Range mm	Gewicht Weight kg	Bestell-Nr. Order-No.
100	90-100 / 100-125	2.0	548.100
125	100-125 / 125-150	2.5	548.125
150	125-150 / 150-175	2.5	548.150
175	150-175 / 175-200	3.0	548.175
200	175-200 / 200-225	8.0	548.200
225	200-225 / 225-250	8.0	548.225
250	225-250 / 250-275	11.0	548.250
275	250-275 / 275-300	13.0	548.275



548.

Messschrauben • Micrometers

Teleskoplehren-Satz • Telescoping Gauge Set

Type 439



439.550

Teleskoplehren-Satz, Type 439

- zur schnellen Innenmessung von Bohrungen
- Maßabnahme durch Bügelmessschraube (z.B. Type 533 - s. Seite 54)
- Lehenstahl
- Verpackung: in Plastiktasche

Telescoping Gauge Set, Type 439

- for quick inside-measurements of holes
- indirect measurement by outside-micrometers (Type 533 s. page 54)
- tool steel
- packing: plastic-pocket

Messbereich Range mm	Messbereich Range inch		Gewicht Weight g	Bestell-Nr. Order-No.
12.7 - 152.4	5/16" - 6"		450	439.550
3 - 13	-		200	439.551

Innenfeinmessgeräte • Bore Gauges

Type 439



439.135

Innenfeinmessgeräte, Type 439

- Zweipunkt-Vergleichsmessgeräte zum Messen von zylindrischen Bohrungen
- mit Uhr
- Messflächen hartverchromt
- Verpackung: Holzkasten oder Plastiketui
- Prüfzertifikate auf Anfrage

Bore Gauges, Type 439

- two-points-measuring-tools to compare measure of cylindrical bores
- with dial-gauge
- Measuring-surfaces hardchromed
- packing: wooden-case or plastic-case
- certificates on request

Messbereich Range mm	Messtiefe Depth mm	Messuhr dial indicator	Gewicht Weight g	Bestell-Nr. Order-No.
normaler Standard, mit Messuhr, gehärtete Einsätze • normal standard quality, with dial-indicator, points hardened				
6 - 10	100	Ø 40 / 3 / 0.01	50	439.131
10 - 18	100	Ø 58 / 3 / 0.01	100	439.132
18 - 35	130	Ø 58 / 3 / 0.01	150	439.133
20 - 200	170	Ø 58 / 3 / 0.01	1000	439.140
35 - 50	170	Ø 58 / 3 / 0.01	800	439.134
50 - 100	170	Ø 58 / 3 / 0.01	300	439.135
50 - 160	100	Ø 58 / 3 / 0.01	300	439.136
100 - 250	170	Ø 58 / 3 / 0.01	800	439.137
160 - 250	170	Ø 58 / 3 / 0.01	800	439.138
250 - 450	170	Ø 58 / 3 / 0.01	900	439.139